

**WEICHAI SDAC**

# АВТОМОБИЛИ SDAC K9.5

---

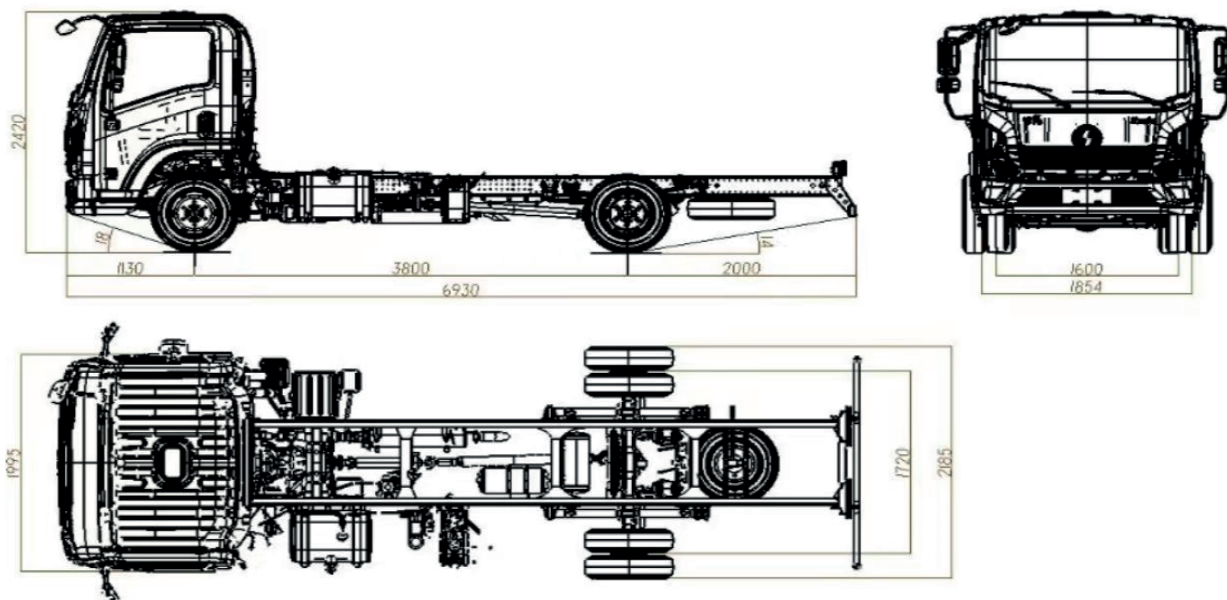


## СОДЕРЖАНИЕ

---

Габаритные и весовые характеристики фургона .....	3
Двигатели и коробки передач .....	4
Шасси и рама .....	5
Топливные баки .....	6
Система динамической стабилизации (esc) .....	7
Комплектация .....	7

## ГАБАРИТНЫЕ И ВЕСОВЫЕ ХАРАКТЕРИСТИКИ



МАРКА / МОДЕЛЬ	SDAC K9.5
Колёсная база, мм	3800
Длина, мм	6930
Передний свес, мм	1130
Задний свес, мм	2000
Ширина, мм	1995...2250
Высота (без нагрузки), мм	2420
Передняя колея, мм	1600
Задняя колея, мм	1720...1854



МАРКА / МОДЕЛЬ	SDAC K9.5
Допустимая полная масса*, кг	9500
Допустимая нагрузка на переднюю ось, кг	3200
Допустимая нагрузка на заднюю ось, кг	6300
Снаряжённая масса (min)**, кг	2800
Грузоподъёмность (max)*, кг	6700
Размерность используемых шин	215/75R17,5
Индекс нагрузки (скорости)	127//124 (M)

\* - технические показатели могут отличаться в зависимости от национальных правил, сертификационных требований и модификаций.

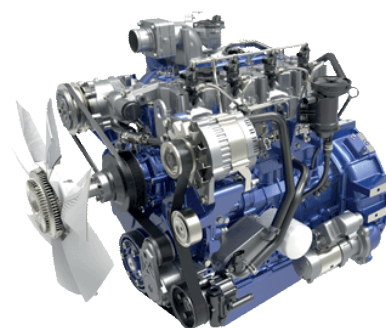
\*\* - снаряжённая масса шасси в базовой комплектации без каких-либо дополнительных опций.



## ДВИГАТЕЛИ И КОРОБКИ ПЕРЕДАЧ

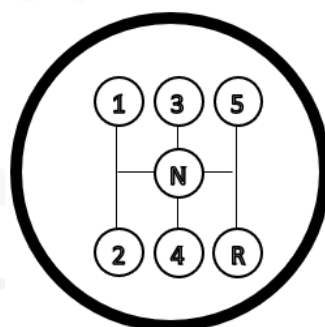
МАРКА / МОДЕЛЬ	SDAC K9.5
Модификация двигателя	WP3NQ160E50
Рабочий объем, см <sup>3</sup>	2970
Макс. мощность, л.с./кВт/об/мин	155/114/3000
Макс. крутящий момент, Нм/об/мин	464/1400
Тип двигателя	Дизельный, с воспламенением от сжатия, с турбонаддувом и промежуточным охлаждением
Компоновка двигателя	Спереди, продольно
Число и расположение цилиндров	4, в ряд
Степень сжатия	17±0.5:1
Система выпуска и нейтрализации отработавших газов	Один глушитель со встроенным селективным каталитическим нейтрализатором системы SCR
Экологический класс	Евро 5

### ДВИГАТЕЛИ ПРОИЗВОДСТВА WEICHAI



МАРКА / МОДЕЛЬ	SDAC K9.5
Модификация коробки передач	С6J50T
Тип коробки передач	Механическая, 6-ступенчатая
Передаточные числа:	
1-я	6.18
2-я	3.33
3-я	2.08
4-я	1.40
5-я	1.00
6-я	0.78
3.X.	5.57
Передаточное отношение главной пары	4.875

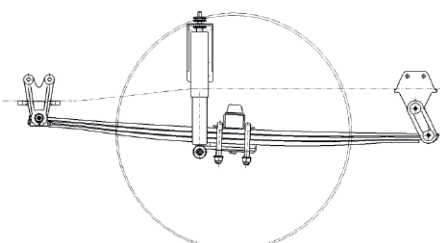
### КОРОБКИ ПЕРЕДАЧ ПРОИЗВОДСТВА FAST GEAR



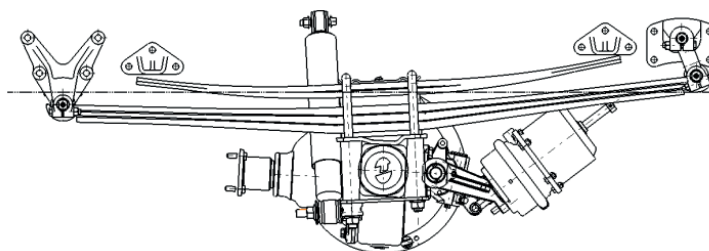


## ШАССИ И РАМА

В передней и задней подвесках используются многорыльные параболические рессоры, со стабилизаторами поперечной устойчивости



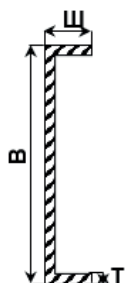
передняя подвеска



задняя подвеска

С-образная рама шасси обеспечивает высокую прочность конструкции и, благодаря плоской поверхности, облегчает работы, связанные с установкой надстроек.

Размеры рамы  
(В x Ш x Т), мм  
193 x 65 x 5



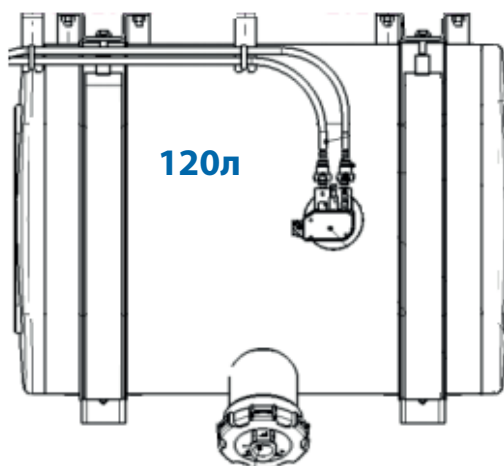
Еще одним преимуществом является возможность направлять все кабели и трубки в пределах "С-образного" лонжерона, избегая их контакта с внешними помехами и сохраняя их в чистоте и целостности.



## ТОПЛИВНЫЕ БАКИ

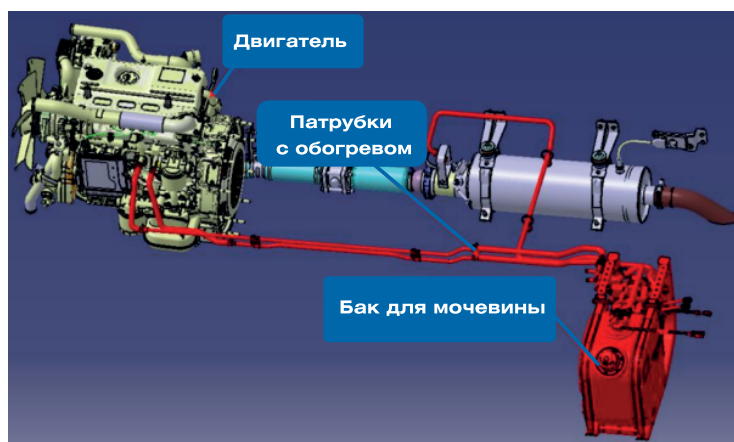
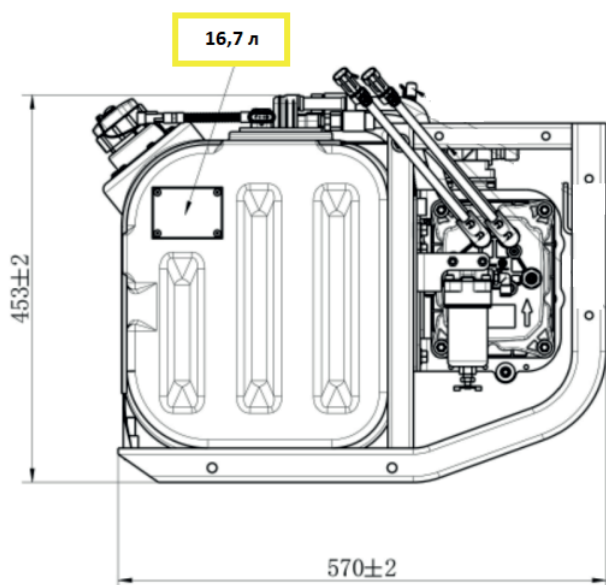
Шасси SDAC K9.5 в базовом исполнении укомплектовано топливным баком объёмом 120 литров, а также оснащено системой каталитической нейтрализации отработавших газов (SCR)

Бак предназначен для дизельного топлива  
Класса **Евро 5**



Бак для мочевины **объёмом 16,7 л** расположен на левой стороне шасси по ходу движения.

**Расход** мочевины в зависимости от условий движения составляет **3-5%** от расхода топлива

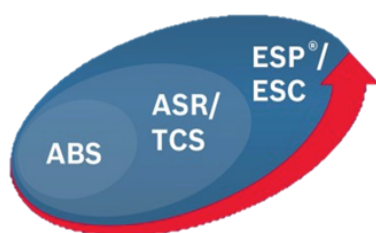


## ОБОРУДОВАНИЕ

### СИСТЕМА ДИНАМИЧЕСКОЙ СТАБИЛИЗАЦИИ

Система динамической стабилизации служит для коррекции положения транспортного средства на дороге, предотвращая развитие сноса/заноса.

Согласно требованиям Технического регламента Таможенного Союза ТР ТС 018/2011 «О Безопасности колёсных транспортных средств», **системой ESC (ESP) должны быть оснащены все новые автомобили**, проходящие оценку соответствия.



- ! Тормозные механизмы передней оси – дисковые
- ! Тормозные механизмы задней оси - барабанные

### КОМПЛЕКТАЦИЯ

- ГИДРОУСИЛИТЕЛЬ РУЛЕВОГО УПРАВЛЕНИЯ
- РЕГУЛИРОВКА РУЛЕВОЙ КОЛОНКИ ПО ВЫЛЕТУ И ПО УГЛУ НАКЛОНА
- ПОДОГРЕВ СИДЕНЬЯ ВОДИТЕЛЯ
- КОНДИЦИОНЕР
- ЭЛЕКТРИЧЕСКИЕ СТЕКЛОПОДЪЁМНИКИ
- ОБОГРЕВ ЗЕРКАЛ ЗАДНЕГО ВИДА
- АККУМУЛЯТОР 2 X 120АЧ
- МАКСИМАЛЬНАЯ СКОРОСТЬ – 110 КМ/Ч
- МУЛЬТИМЕДИА СИСТЕМА С СЕНСОРНЫМ МОНИТОРОМ + BLUETOOTH
- 2 РАЗЪЁМА USB
- МУЛЬТИФУНКЦИОНАЛЬНОЕ РУЛЕВОЕ КОЛЕСО
- ЗВУКОВОЙ СИГНАЛИЗАТОР ДВИЖЕНИЯ ЗАДНИМ ХОДОМ
- НЕЗАВИСИМЫЙ ЖИДКОСТНЫЙ ПОДОГРЕВАТЕЛЬ
- ЦЕНТРАЛЬНЫЙ ЗАМОК С ДИСТАНЦИОННЫМ УПРАВЛЕНИЕМ
- КРУИЗ-КОНТРОЛЬ
- ДНЕВНЫЕ ХОДОВЫЕ ОГНИ
- ПРОТИВОТУМАННЫЕ ФАРЫ
- ПРОТИВООТКАТНЫЕ БАШМАКИ (2 ШТ.)
- ЗАПАСНОЕ КОЛЕСО
- НАБОР ИНСТРУМЕНТОВ



**ГАРАНТИЯ  
3 ГОДА**





[www.sdacgroup.ru](http://www.sdacgroup.ru) | 8 (499) 754-90-01